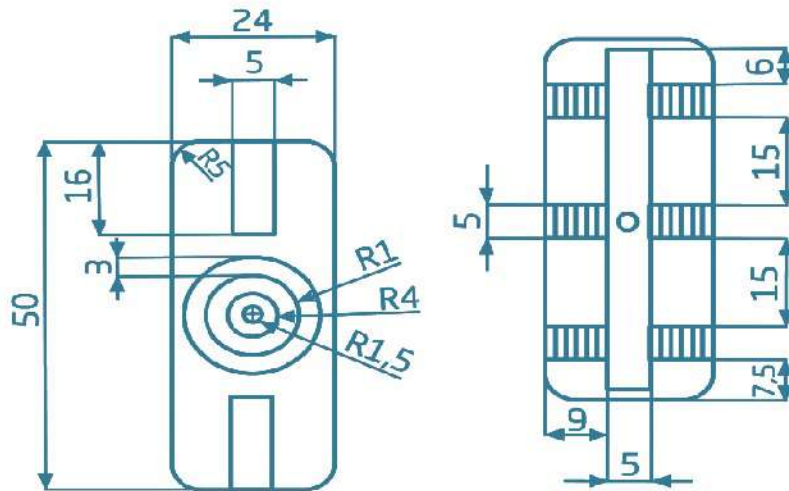


KARTA TECHNICZNA

KLIPS WPC MOCUJĄCY + WKRĘT ANTRACYT



BUDOWA

Skład klipsów i wkrętów kompozytowych WINFLOOR [% masy]

polipropylen - 100%

GĘSTOŚĆ, MASA LINIOWA

Gęstość tworzywa: **1,35** g/cm³ ± 10%
Masa w odniesieniu do długości: **1810** g/mb ± 10%

WYMIARY

KLIPS WPC MOCUJĄCY + WKRĘT ANTRACYT			Długość [mm]	Szerokość [mm]	UWAGI
Kolor	Symbol	EAN	±15%	±15%	tolerancja
ANTRACYT	KL/AN 21	5901669812681	50	24	